

POT FILLER Unterputz-Wandwinkel -

35 087 970 90

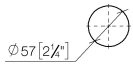
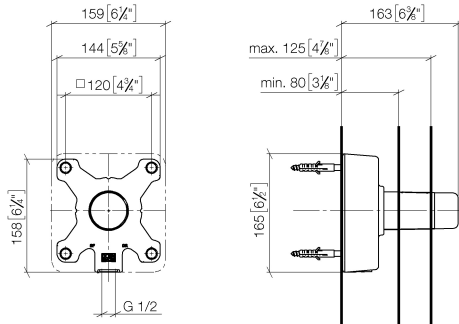


- Anschluss IG 1/2"
- Wasserschutz-Manschette
- Schalldämmung
- Rohbau-Schutzhaube
- Min. Einbautiefe 80 mm
- Max. Einbautiefe 125 mm

POT FILLER Unterputz-Wandwinkel -

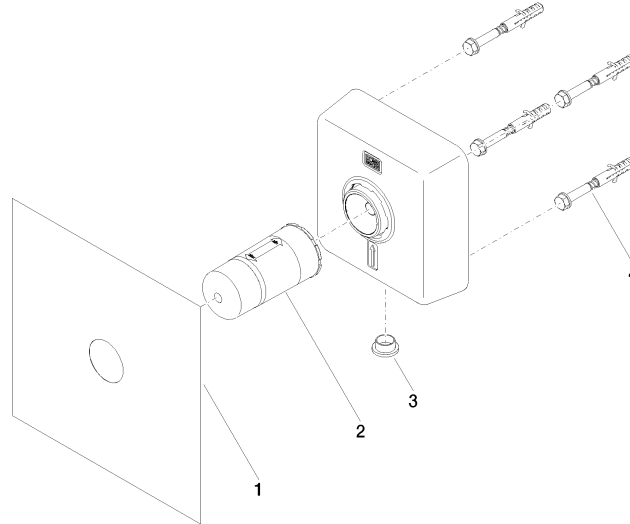
35 087 970 90

mm [inches]



POT FILLER Unterputz-Wandwinkel -

35 087 970 90



Ersatzteilstückliste

Nr.	Artikelnummer	Benennung	Verbaumenge	Lieferzeit
1	04 14 03 079 00 90	Dichtungssatz	1	2
2	09 21 02 177 90	Kappe	1	2
3	09 31 20 092 90	Stopfen	1	2
4	04 30 31 012 00 90	Befestigungssatz	1	2